

Catalogo tubi flangiati



2023



Catalogo tubi flangiati

Note Tecniche di Prodotto.

I dati e le caratteristiche tecniche riportate nel presente Catalogo non sono impegnativi. Irritecnica S.a.s. si riserva il diritto di apportare qualsiasi modifica senza alcun preavviso. Di conseguenza pesi, misure, prestazioni e quanto altro indicato non sono vincolanti ma solo indicativi. In ogni caso, per qualsiasi dettaglio tecnico contattare Irritecnica mediante mail o telefono per avere informazioni aggiornate del prodotto.

Foro Competente.

Per eventuali controversie, il Foro competente sarà quello di Santa Maria Capua Vetere (CE).

© Irritecnica S.a.s. di Roberto Zannone & C., Carinola (CE), 2023.

Tutti i diritti sono riservati a Irritecnica S.a.s.

► INDICE

| | |
|--|----|
| ► L'Azienda..... | 4 |
| ► Tubi flangiati | 5 |
| ► Tubi flangiati per elettropompe sommerse | 6 |
| ► Tubi flangiati per pompe ad asse verticale | 9 |
| ► Note..... | 12 |

► L'AZIENDA

► Profilo aziendale

Irritecnica nasce nel 1946 ad opera di Antonio Zannone in Nocelleto di Carinola (CE) e diviene negli anni un punto di riferimento affidabile nel settore dei prodotti per l'irrigazione e in generale per il sollevamento e la distribuzione dell'acqua.

Con un'esperienza di oltre 50 anni nel settore, siamo in grado di seguire il cliente in ogni necessità, dalla progettazione dell'impianto e fornitura dei componenti, fino all'installazione in loco, assistenza post-vendita e riparazioni, grazie al nostro staff tecnico e ai nostri macchinari.

► I nostri servizi



Produzione tubi flangiati

Produciamo tubi flangiati per elettropompe e per pompe ad asse verticale



Realizzazione quadri di comando

Realizziamo quadri di comando per elettropompe fino a 150 kW



Centro distribuzione pompe

Siamo tra i maggiori rivenditori di pompe verticali ed elettropompe in Campania



Ampio magazzino ricambi

Nel nostro magazzino potrai trovare un vasto assortimento di materiale per l'irrigazione



Assistenza tecnica e riparazioni

Effettuiamo assistenza pre e post vendita e riparazioni in loco o nella nostra officina

► TUBI FLANGIATI

► La nostra offerta

Irritecnica produce nel suo stabilimento diverse tipologie di tubi flangiati per elettropompe sommerse e per pompe ad asse verticale, grazie all'utilizzo di macchinari automatizzati e all'avanguardia per tutte le operazioni di saldatura e rettifica. Le tubazioni realizzate possono essere in acciaio al carbonio o in acciaio inox AISI 304 o 316 e prevedono diametri, spessori e lunghezze standard, tuttavia si effettuano personalizzazioni su richiesta del cliente.



► Tubi flangiati per elettropompe sommerse



- In acciaio al carbonio zincati;
- In acciaio AISI 304/316 su richiesta;
- Di vari diametri (da 2" a 6");
- Lunghezza commerciale di 6 m;
- Lunghezze inferiori e spessori personalizzati su richiesta del cliente.

► Tubi flangiati per pompe ad asse verticale

- In acciaio al carbonio verniciati o zincati;
- In acciaio AISI 304/316 su richiesta;
- Compatibili con i seguenti marchi:
- Caprari, Rovatti, Zanni, Mec-2, Landini;
- Altri marchi e dimensioni personalizzate su specifica richiesta del cliente.



► TUBI FLANGIATI PER ELETTROPOMPE SOMMERSE

► Descrizione

I tubi flangiati rappresentano la soluzione ideale per il collegamento con elettropompe sommerse, in quanto rispetto alle classiche soluzioni in materiali plastici (uPVC) sopportano in maniera ottimale la forza di torsione dovuta all'accensione dell'elettropompa, le vibrazioni prodotte durante il suo funzionamento e i colpi d'ariete.

Produciamo tubi flangiati per elettropompe sommerse con diametri che vanno da 2" a 6", in acciaio al carbonio zincato oppure in acciaio inox AISI 304 o 316. Il tubo in acciaio al carbonio può essere inoltre richiesto a saldatura longitudinale oppure senza saldatura, ottenuta con processo Mannesmann.

La lunghezza delle tubazioni è quella commerciale di 6 metri, tuttavia su richiesta è possibile avere lunghezze personalizzate.

Le flange sono ricavate in acciaio forgiato, con righe schermografiche per la guarnizione e asole per il passaggio del cavo di alimentazione, dotate di battuta per l'alloggiamento del tubo e di fazzoletti di rinforzo. Hanno inoltre un ingombro limitato per consentire il facile alloggiamento nei pozzi di diametro ridotto.



► Modelli e caratteristiche

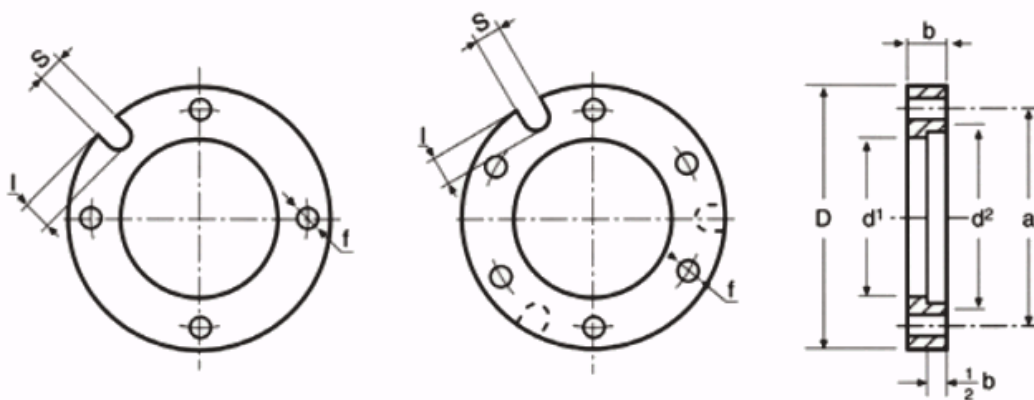
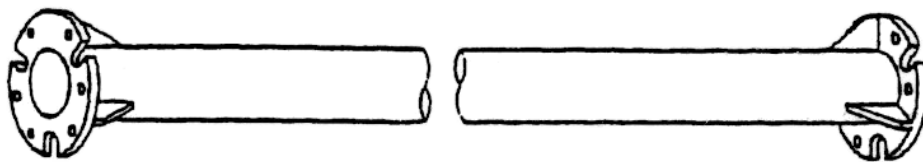
| Dimensioni e peso | | | | | |
|-----------------------------|------------------------|----------------------------|--------------------|--------------------|-----------|
| Diametro nominale [pollici] | Diametro nominale [mm] | Diametro esterno tubo [mm] | Spessore tubo [mm] | Lunghezza tubo [m] | Peso [kg] |
| 2" | 60 | 60,3 | 3,2 | 6 +/- 50mm | 29,9 |
| 2" 1/2 | 70 | 76,1 | 3,2 | 6 +/- 50mm | 37,8 |
| 3" | 80 | 88,9 | 3,6 | 6 +/- 50mm | 49,8 |
| 4" | 100 | 114,3 | 4,0 | 6 +/- 50mm | 70,6 |
| 5" | 125 | 139,7 | 4,0 | 6 +/- 50mm | 87,2 |
| 6" | 150 | 168,3 | 4,5 | 6 +/- 50mm | 117,5 |

| Materiali | | |
|---------------------|------------------------------|--------------|
| Materiale | Saldatura | Verniciatura |
| Acciaio al carbonio | Saldatura longitudinale | Zincato |
| “ | Senza saldatura (Mannesmann) | Zincato |
| Acciaio AISI 304 | - | - |
| Acciaio AISI 316 | - | - |

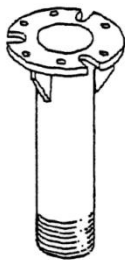
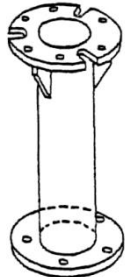
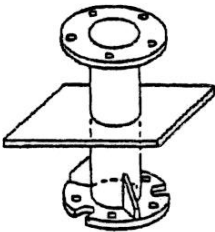
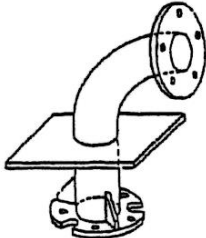
Lunghezze diverse dalla misura commerciale di 6 metri sono realizzabili su specifica richiesta. Spessori e pesi riportati in tabella sono riferiti ai tubi in acciaio al carbonio. Per tubi in acciaio inox da definire al momento dell'ordine.

Per elevate profondità (>300 metri) realizziamo tubi con spessori maggiorati su richiesta.

| Caratteristiche flange | | | | | | | | | | |
|-----------------------------|---------|---------|--------|--------|--------|--------|---------|--------|--------|--------------|
| Diametro nominale [pollici] | d1 [mm] | d2 [mm] | a [mm] | b [mm] | D [mm] | f [mm] | N. fori | S [mm] | l [mm] | Filett. viti |
| 2" | 55 | 61 | 110 | 16 | 140 | 18 | 4 | 25 | 25 | M 16 |
| 2" 1/2 | 70 | 77 | 125 | 16 | 155 | 18 | 4 | 25 | 25 | M 16 |
| 3" | 80 | 90 | 140 | 18 | 170 | 18 | 6 | 30 | 25 | M 16 |
| 4" | 107 | 115 | 165 | 18 | 195 | 18 | 6 | 30 | 25 | M 16 |
| 5" | 130 | 141 | 190 | 20 | 220 | 18 | 6 | 30 | 25 | M 16 |
| 6" | 160 | 170 | 220 | 20 | 250 | 18 | 6 | 30 | 25 | M 16 |



► **Raccordi e accessori**

| | Codice | Descrizione |
|---|-----------------|-------------------------------------|
|  | RACC-FIL | Raccordo pompa-tubazione filettato |
|  | RACC-FLG | Raccordo pompa-tubazione flangiato |
|  | TAP-DRT | Sostegno e tappo per pozzo (dritto) |
|  | TAP-CRV | Sostegno e tappo per pozzo (curvo) |

La flangia che si accoppia alla tubazione flangiata presenta le stesse caratteristiche sopra riportate. La flangia di accoppiamento con elettropompa (art. RACC-FLG) o tubazioni superficiali (artt. TAP-DRT e TAP-CRV) dipendono dal tipo di tubazione utilizzata e vanno richieste su misura.

I diametri di raccordi e tappi pozzo vanno da 2" a 6".

NOTA:

Le caratteristiche dei prodotti sono a riportate a titolo indicativo e possono subire variazioni in ogni momento senza preavviso.

► TUBI FLANGIATI PER POMPE AD ASSE VERTICALE

► Descrizione

I tubi flangiati per pompe centrifughe ad asse verticale sono impiegati nel collegamento del gruppo di comando, posto in superficie ed azionato da trattori, motori diesel o elettrici, al corpo pompa, costituito da un certo numero di stadi e posto in profondità. Il collegamento meccanico tra i due gruppi avviene mediante tubazioni flangiate, tra le quali viene posizionato un apposito supporto con cuscinetto in gomma, che consente l'alloggiamento dell'albero di trasmissione e che trasmette il moto di rotazione dal gruppo di comando alla pompa.

Produciamo tubi flangiati e relativi accessori per pompe ad asse verticale con diametri che vanno da 3" a 5" compatibili con i principali marchi di pompe verticali: Caprari, Rovatti, Zanni, Mec-2, Landini, e altre su specifica richiesta del cliente.

Il tubo è tipicamente in acciaio al carbonio con possibilità di verniciatura o zincatura, oppure in acciaio inox AISI 304 o 316.

La dimensione standard è di 3 metri circa, a seconda dello specifico marchio (consultare le tabelle delle caratteristiche).

Le flange sono ricavate in acciaio forgiato, completamente lavorate, di ingombro minimo date le dimensioni ridotte dei pozzi, con caratteristiche e misure variabili in base al marchio della pompa verticale.



► Modelli e caratteristiche

| Tubo compatibile Caprari – Dimensioni e peso | | | | | | | |
|--|------------------------|----------------------------|--------------------|-----------------------|--------------------|-----------------|-----------|
| Diametro nominale [pollici] | Diametro nominale [mm] | Diametro esterno tubo [mm] | Spessore tubo [mm] | Spessore flangia [mm] | Lunghezza tubo [m] | N. fori flangia | Peso [kg] |
| 3" | 80 | 88,9 | 3,6 | 16,5 | 3,050 | 5 | 25,3 |
| 4" | 100 | 114,3 | 4,0 | 16,5 | 3,050 | 6 | 36,8 |
| 5" | 125 | 139,7 | 4,0 | 16,5 | 3,050 | 6 | 46,5 |

Tubo compatibile Rovatti – Dimensioni e peso

| Diametro nominale [pollici] | Diametro nominale [mm] | Diametro esterno tubo [mm] | Spessore tubo [mm] | Spessore flangia [mm] | Lunghezza tubo [m] | N. fori flangia | Peso [kg] |
|-----------------------------|------------------------|----------------------------|--------------------|-----------------------|--------------------|-----------------|-----------|
| 3" | 80 | 88,9 | 3,6 | 16,5 | 3,030 | 5 | 25,1 |
| 4" | 100 | 114,3 | 4,0 | 16,5 | 3,030 | 5 | 36,6 |
| 5" | 125 | 139,7 | 4,0 | 16,5 | 3,030 | 6 | 46,2 |

Tubo compatibile Zanni – Dimensioni e peso

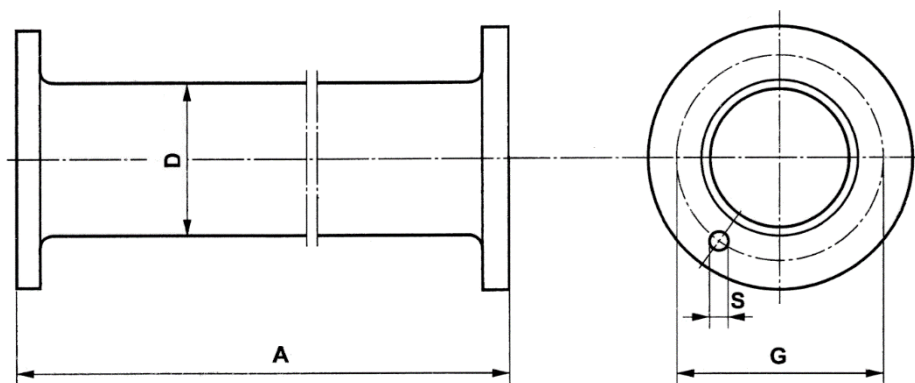
| Diametro nominale [pollici] | Diametro nominale [mm] | Diametro esterno tubo [mm] | Spessore tubo [mm] | Spessore flangia [mm] | Lunghezza tubo [m] | N. fori flangia | Peso [kg] |
|-----------------------------|------------------------|----------------------------|--------------------|-----------------------|--------------------|-----------------|-----------|
| 3" | 80 | 88,9 | 3,6 | 16,5 | 3,038 | 6 | 25,2 |
| 4" | 100 | 114,3 | 4,0 | 16,5 | 3,038 | 6 | 36,7 |
| 5" | 125 | 139,7 | 4,0 | 16,5 | 3,038 | 6 | 46,3 |

Tubo compatibile Mec-2 – Dimensioni e peso

| Diametro nominale [pollici] | Diametro nominale [mm] | Diametro esterno tubo [mm] | Spessore tubo [mm] | Spessore flangia [mm] | Lunghezza tubo [m] | N. fori flangia | Peso [kg] |
|-----------------------------|------------------------|----------------------------|--------------------|-----------------------|--------------------|-----------------|-----------|
| 3" | 80 | 88,9 | 3,6 | 16,5 | 2,988 | 6 | 24,8 |
| 4" | 100 | 114,3 | 4,0 | 16,5 | 2,988 | 6 | 36,2 |
| 5" | 125 | 139,7 | 4,0 | 16,5 | 2,988 | 6 | 45,6 |

Tubo compatibile Landini – Dimensioni e peso

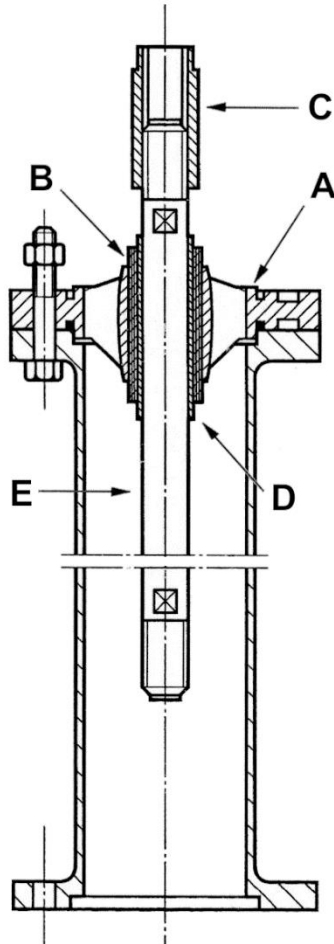
| Diametro nominale [pollici] | Diametro nominale [mm] | Diametro esterno tubo [mm] | Spessore tubo [mm] | Spessore flangia [mm] | Lunghezza tubo [m] | N. fori flangia | Peso [kg] |
|-----------------------------|------------------------|----------------------------|--------------------|-----------------------|--------------------|-----------------|-----------|
| 3" | 80 | 88,9 | 3,6 | 16,5 | 2,980 | 6 | 24,8 |
| 4" | 100 | 114,3 | 4,0 | 16,5 | 2,980 | 6 | 36,1 |
| 5" | 125 | 139,7 | 4,0 | 16,5 | 2,980 | 6 | 45,5 |



| Materiali | |
|---------------------|--------------|
| Materiale | Verniciatura |
| Acciaio al carbonio | Verniciato |
| " | Zincato |
| Acciaio AISI 304 | - |
| Acciaio AISI 316 | - |

Su richiesta del cliente è possibile la realizzazione di tubi compatibili per altri marchi e con dimensioni personalizzate. Spessori e pesi riportati in tabella sono riferiti ai tubi in acciaio al carbonio. Per tubi in acciaio inox da definire al momento dell'ordine.

► Accessori da abbinare alla tubazione

| | Codice | Descrizione |
|--|---------|--|
|  | SUP-ALB | Supporto albero di trasmissione (A) |
| | CUS-SUP | Cuscinetto supporto in gomma-ferro (B) |
| | MAN-FIL | Manicotto filettato per accoppiamento albero di trasmissione (C) |
| | BOC-CRM | Boccola cromata albero di trasmissione (D) |
| | ALB-TRM | Albero di trasmissione (E) |

NOTA:

Le caratteristiche dei prodotti sono riportate a titolo indicativo e possono subire variazioni in ogni momento senza preavviso. I prodotti riportati nel presente catalogo sono realizzati su specifico progetto di Irritecnica in maniera tale da garantirne la compatibilità con le pompe dei produttori indicati senza alterarne la qualità e le prestazioni.



Irritecnica S.a.s.
di Roberto Zannone & C.

Via 4 Novembre, 7
81030 Carinola (CE)
Italy

Tel: +39 0823 720576
Email: info@irritecnica.it

www.irritecnica.it